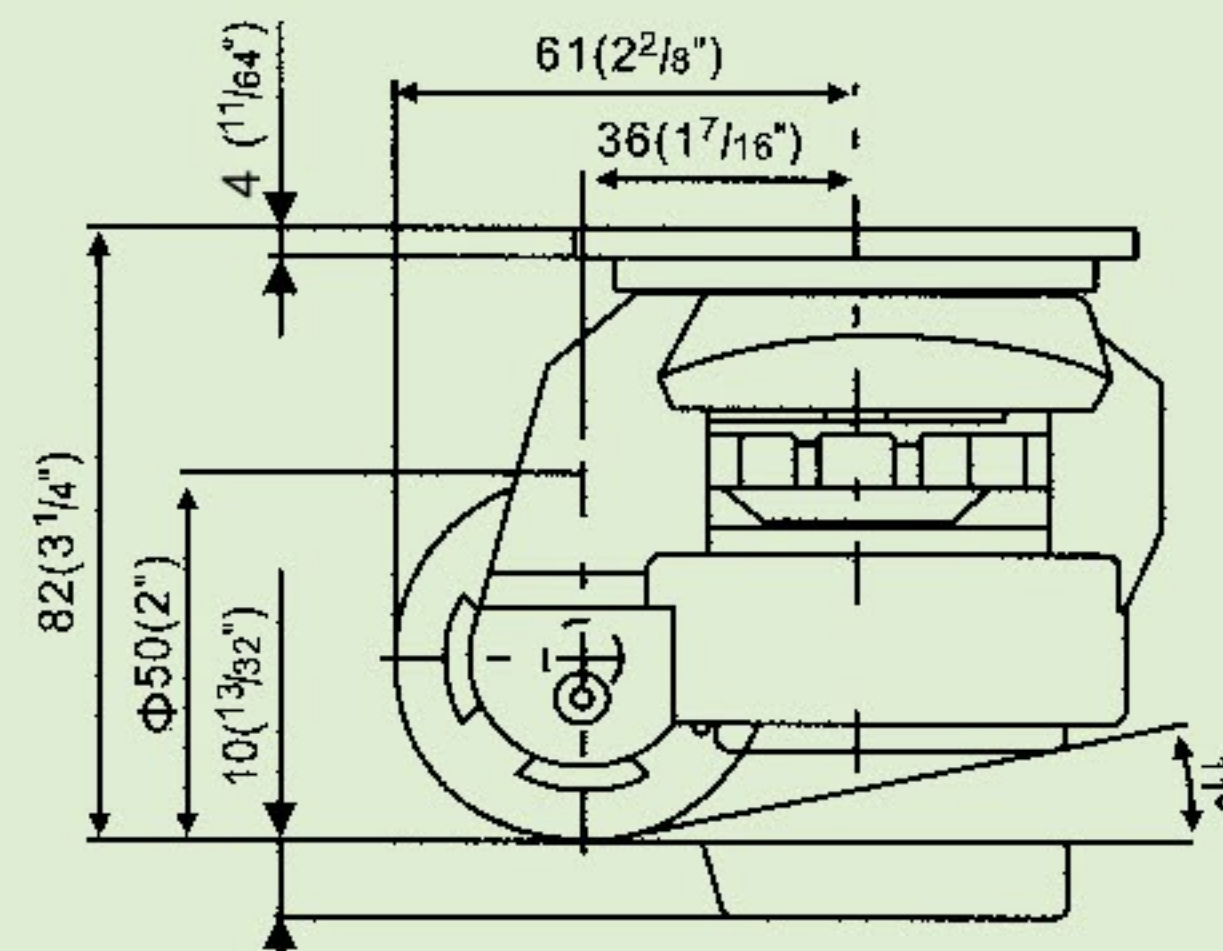
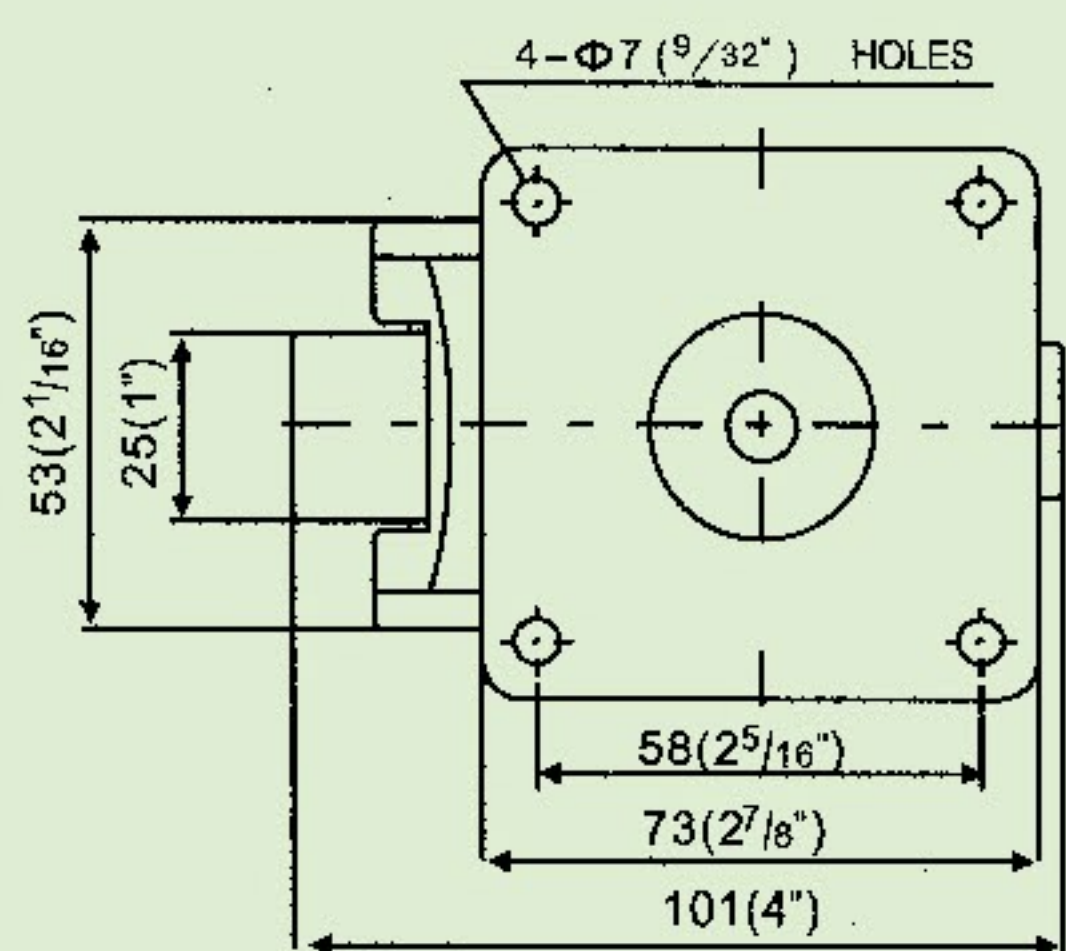




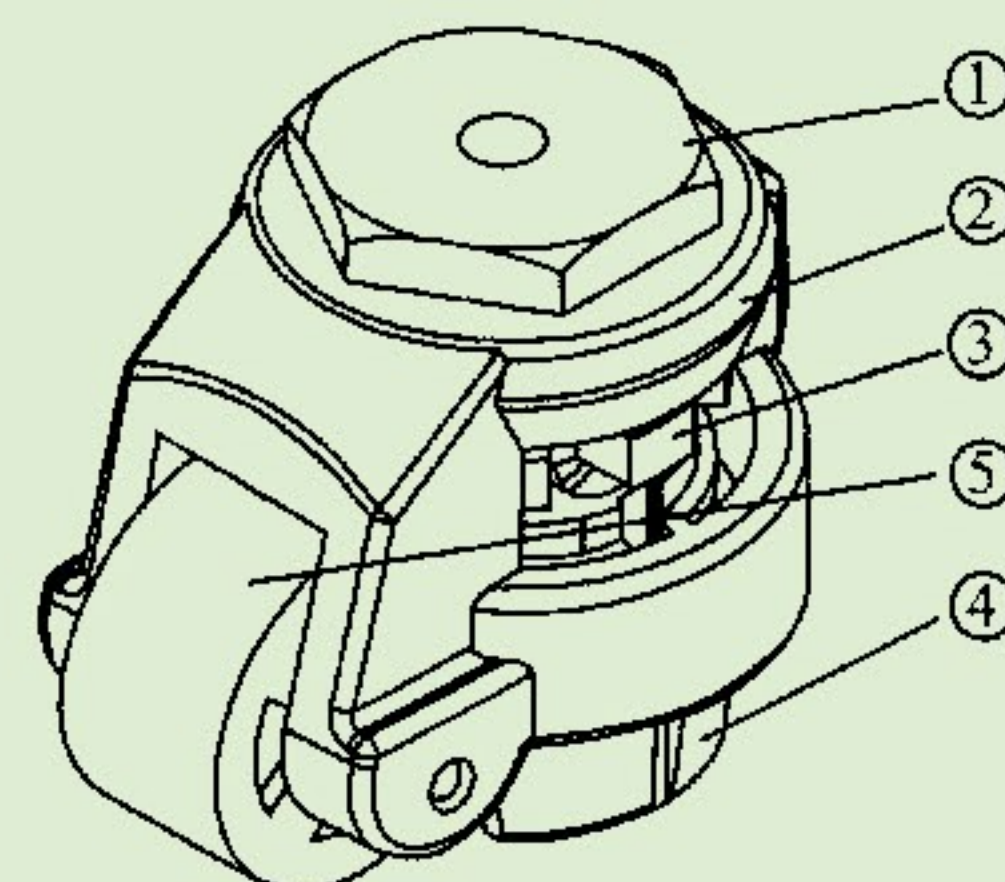
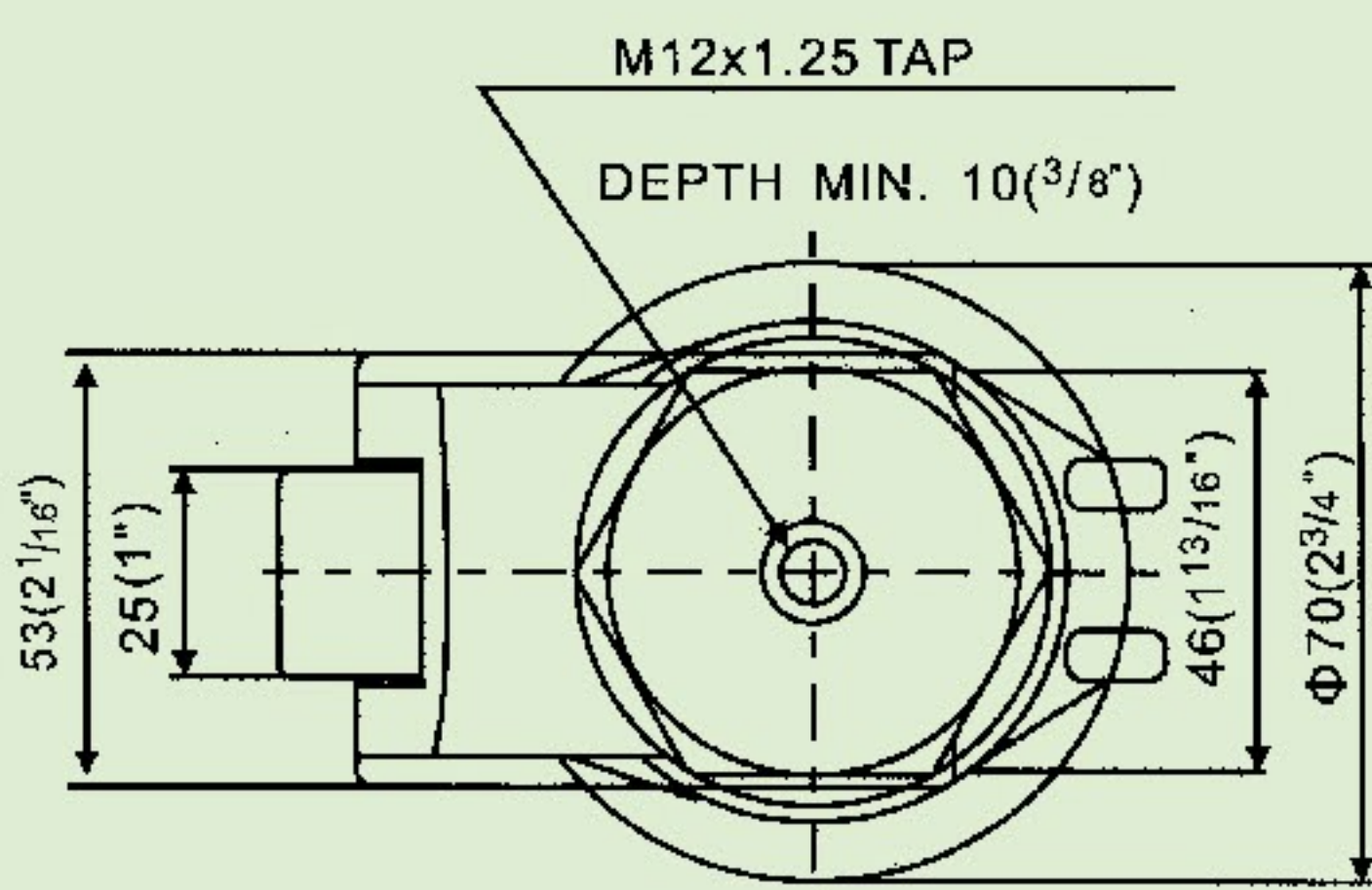
GD-60F

GD-60F



GD-60S

GD-60S



型号 Item No.		材质 Material						
GD-60F		① 安装底座：碳钢冲压 ④ 支撑底座：NBR ② 壳体：铝制 ⑤ 轮子：尼龙6 ③ 手把：尼龙6 表面处理：喷涂&镀锌						
Item No. (型号)	Recommended load/4pcs (四轮承载)	Load capacity /pce (单轮承载)				F Type		
	Kg	Kg	mm	mm	mm			
GD-60F	500	250	101	61	82+10	73x73	58x58	7

型号 Item No.		材质 Material						
GD-60S		① 安装底座：碳钢锻造 ④ 支撑底座：NBR ② 壳体：铝制 ⑤ 轮子：尼龙6 ③ 手把：尼龙6 表面处理：喷涂&镀锌						
Item No. (型号)	Recommended load/4pcs (四轮承载)	Load capacity /pce (单轮承载)				S Type		
	Kg	Kg	mm	mm	mm			mm
GD-60S	500	250	101	61	82+10	M12		15