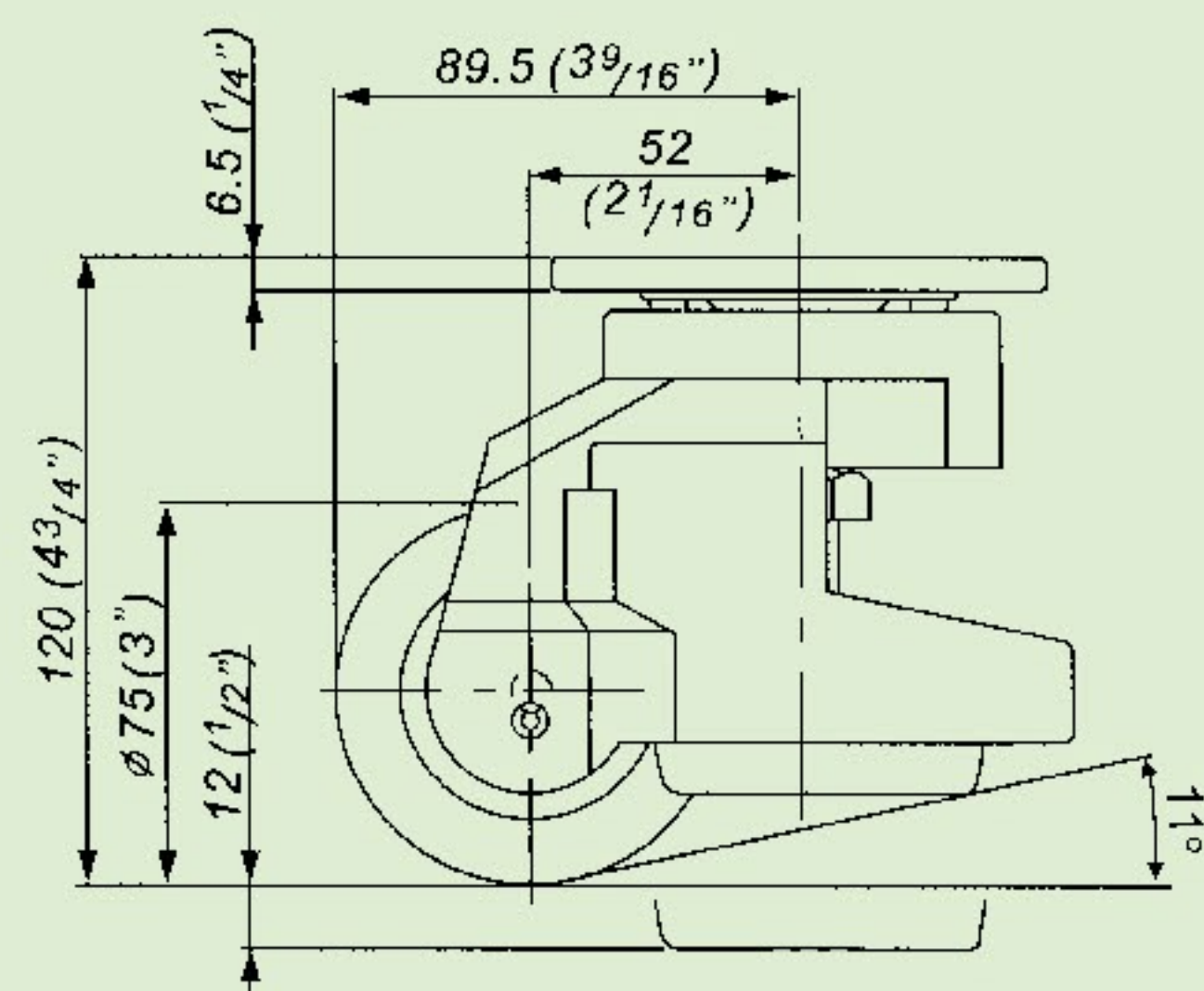
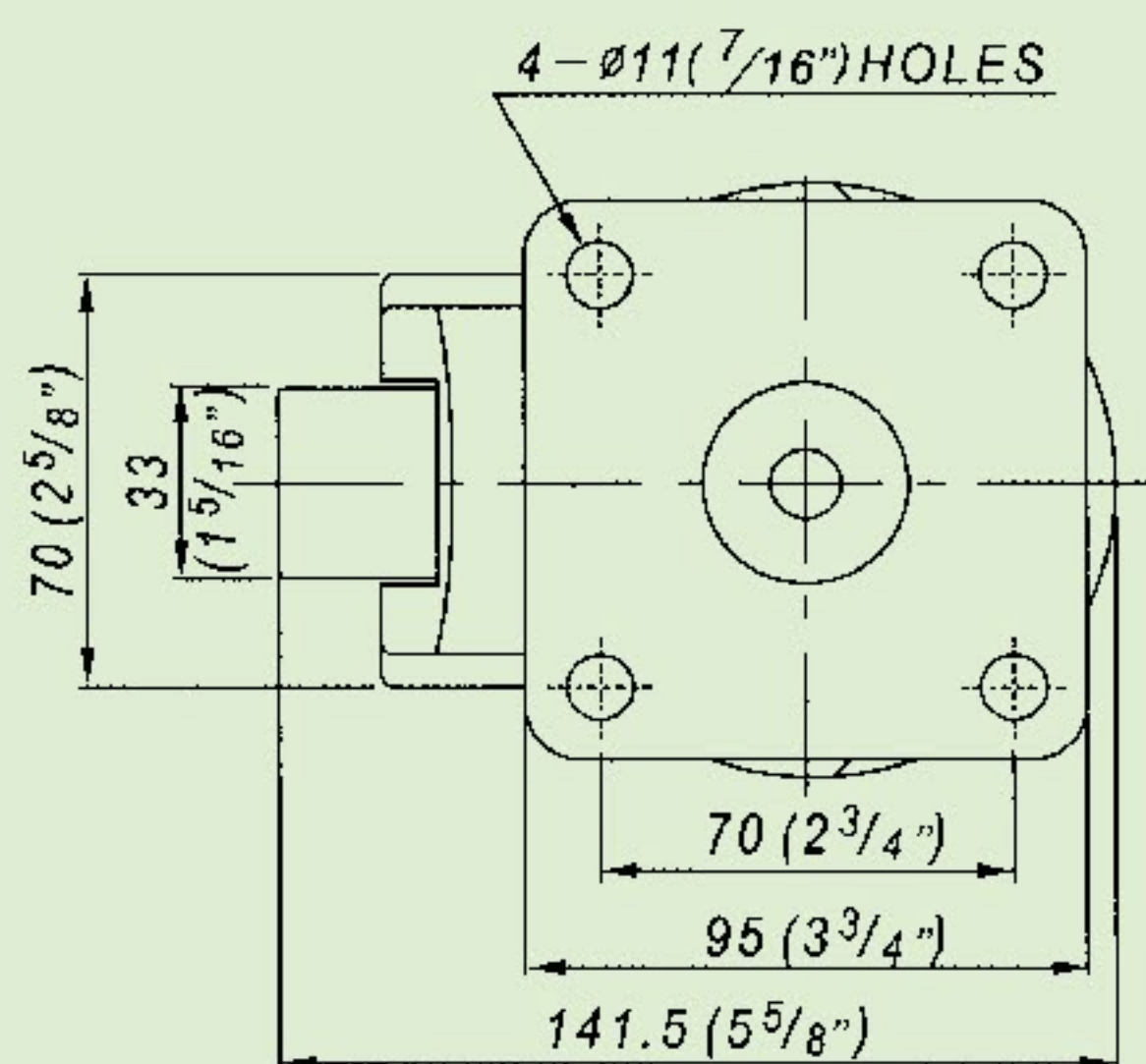




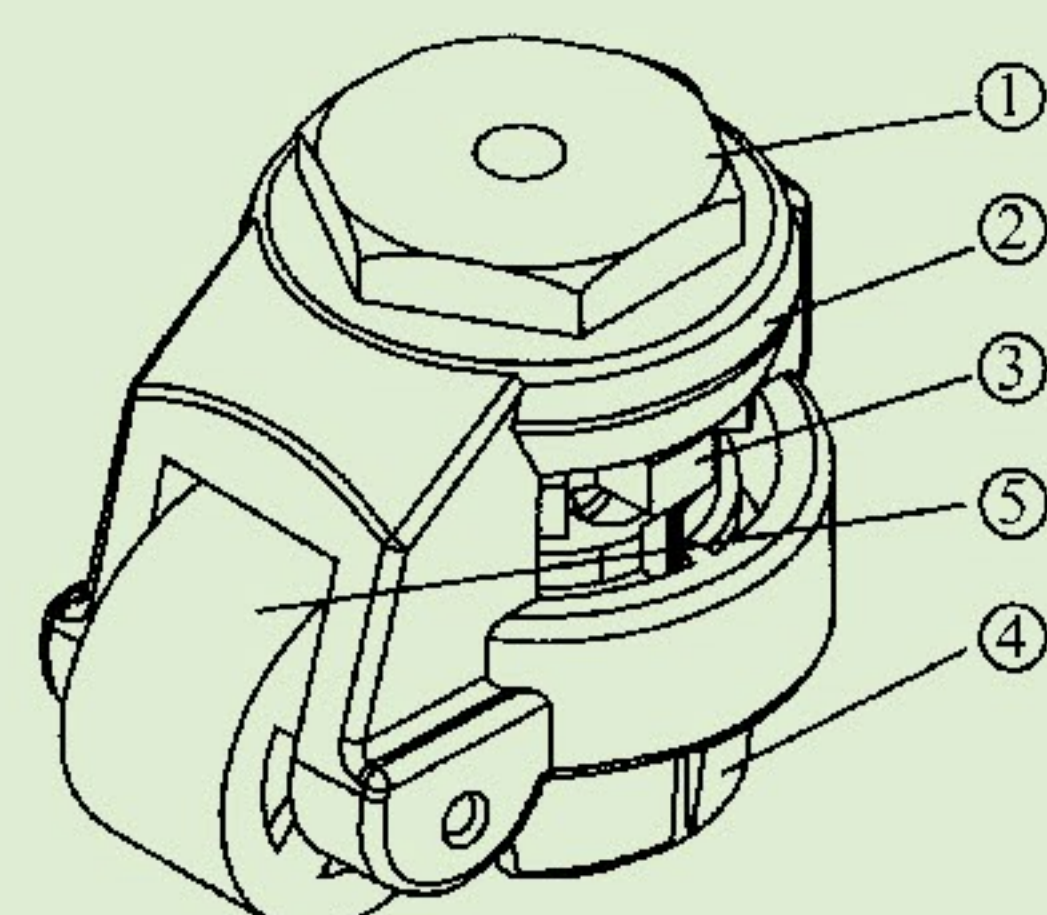
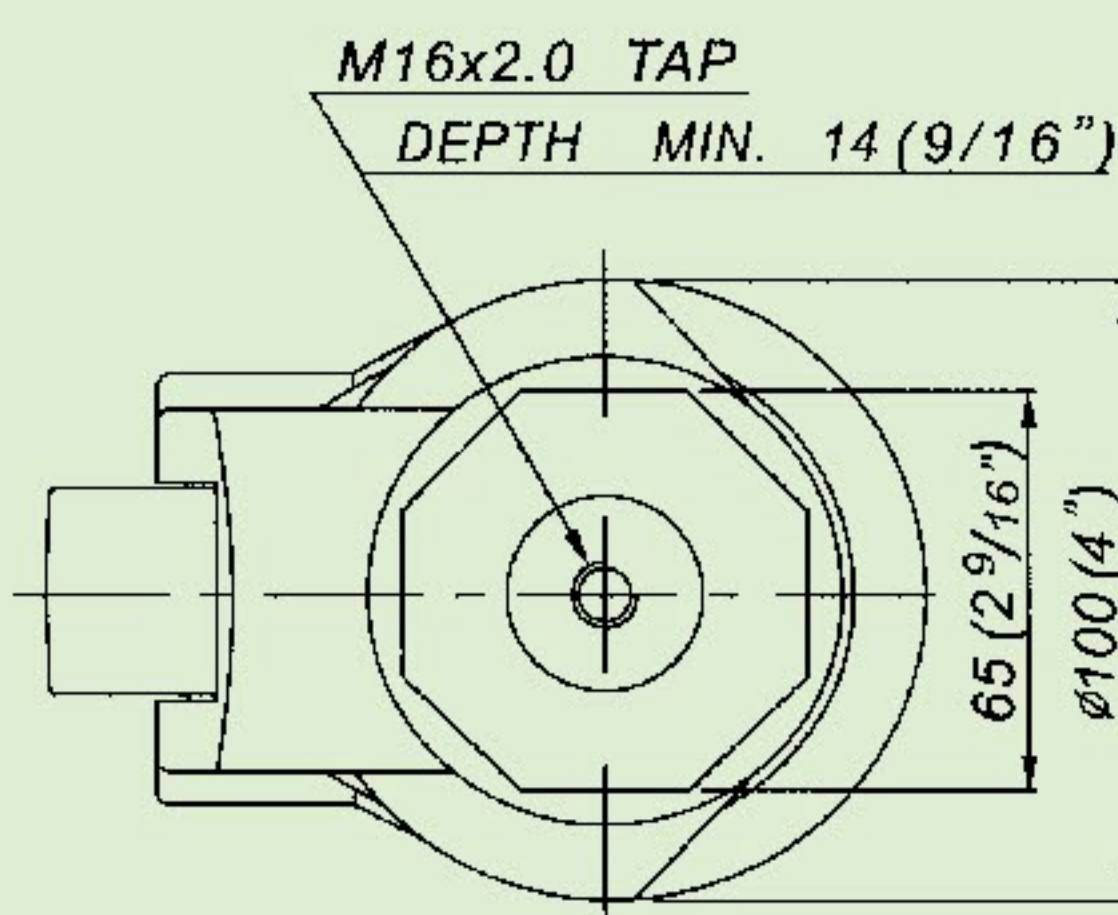
GD-120F

GD-120F



GD-120S

GD-120S



型号 Item No.		材质 Material						
GD-120F		① 安装底座：碳钢锻造 ④ 支撑底座：ABS ② 壳体：铝制 ⑤ 轮子：尼龙6 ③ 手把：不锈钢 表面处理：喷涂&镀锌						
Item No. (型号)	Recommended load/4pcs (四轮承载)	Load capacity /pce (单轮承载)				F Type		
	Kg	Kg	mm	mm	mm			
GD-120F	2000	1000	141.5	89.5	120+12	95x95	70x70	11

型号 Item No.		材质 Material						
GD-120S		① 安装底座：碳钢锻造 ④ 支撑底座：ABS ② 壳体：铝制 ⑤ 轮子：尼龙6 ③ 手把：不锈钢 表面处理：喷涂&镀锌						
Item No. (型号)	Recommended load/4pcs (四轮承载)	Load capacity /pce (单轮承载)				S Type		
	Kg	Kg	mm	mm	mm			
GD-120S	2000	1000	141.5	89.5	120+12	M16	20	